

Nordisk hundarbejde



Forord og indhold

Dette Nordiske programhæfte indeholder, beskrivelse, bedømmelse og konkurrencevejledning, af de 2 Nordiske discipliner Spor og Rundering.

Side 2 - 19 DcH's Lille nordiske program.
Side 20 - 38 Nordisk program

Det Lille Nordiske program er et rent DcH konkurrenceprogram. Programmets beskrivelse og bedømmelse er identisk med det Nordiske program, men disciplinerne er på flere områder mindre i størrelse. Programmet administreres af DcH's Nordiske udvalg.

Det Nordiske program er et fælles konkurrenceprogram for Norge, Sverige, Finland og Danmark.

Formålet er, at give hundeførere fra de Nordiske lande en mulighed for, at man på lige vilkår kan konkurrere i et fælles program.

Hvert år arrangeres der et årligt Nordisk Mesterskab, som på skift afholdes af de 4 Nordiske lande.

Programmet administreres i Danmark af den danske Nordiske komite, som består af repræsentanter fra de samarbejdende foreninger i Danmark.

Lille Nordisk program

DcH



**Sporsøg
og
Rundering**

Generelle regler

DcH's Lille Nordiske klasse

Konkurrencer

En konkurrence i DcH's Lille Nordisk klasse afvikles over 1 dag, med et hovedmoment og to bimotoenter i begge grupper:

Sporsøg / feltsøg / lydighed eller Rundering / feltsøg / lydighed

Alle resultater fra Nordiske konkurrencer i DcH, skal indberettes til DcH's Nordiske udvalg, og det skal tydeligt fremgå af resultatlisten, hvilke hundeførere der har bestået hovedmomentet.

Karakterskala

Der gives karakter efter følgende skala: 0 – 5,0 – 5,5 – 6,0 – 6,5 – 7,0 – 7,5 – 8,0 – 8,5 – 9,0 – 9,5 – 10.

Ved brug af 2 dommer i samme øvelse bruges gennemsnitskarakteren, som ganges med øvelsens koefficient.

Dommere m.m.

Samme moment dømmes af samme dommer hele dagen.

Ved konkurrencer udnævnes en af dommerne til overdommer, som på konkurrencedagen afgør eventuelle protester.

Der modtages og behandles ikke protester efter konkurrencens afslutning.

Point-sum max

<u>Spor</u>		<u>Rundering</u>	
Felt	40 point	Felt	40 point
Lydighed	40 point	Lydighed	40 point
Opsøgning	40 point	Rundering	160 point
Sporsøg	120 point		
Ialt	240 point	Ialt	240 point

Startnumre

Der er individuel lodtrækning om startnumrene.

Hvis sporgruppen skal starte med feltsøg eller lydighed, trækkes der først lod om startrækkefølgen i denne øvelse, og så trækkes der igen lod om startrækkefølgen på sporene lige inden starten. Hvis man starter med sporene som første øvelse, trækkes der kun lod en gang.

I rundering trækkes der kun lod en gang.

Pointkrav og placeringer

For et godkendt resultat skal man opnå mindst 100 point, og et godkendt hovedmoment med minimum 5 i karakter.

Ved pointlighed er højeste karakter i hovedmomentet gældende.

Dernæst er det i sporgruppen hurtigste tid på sporet, og i runderingen er det flest antal fundne figuranter.

Hvis dette også er ens, vil den deltager, hvor summen af samtlige karakterer inden udregning med koefficient er højest, være placeret foran deltageren med lavere sum.

Er resultatet af ovennævnte det samme, placeres deltagerne på samme plads.

Diskvalificering

Hvis en hund virker meget truende og optræder voldsomt, men uden at bide figuranten, kan den diskvalificeres i øvelsen.

Ved diskvalifikation pga. bid, henvises til orientering nr. 78 i DcH årbog.

Lydighed

Alle lydighedsøvelser bliver instrueret og dirigeret af en konkurrenceleder.

Fri ved fod

Koefficient 1

Kommandoer: ”plads”

Hunden skal villigt følge hundeføreren ved dennes venstre side, med hovedet eller brystet ud for hundeførerens knæ.

Der skal vises alm. gang og løb og vendinger.

Når hundeføreren stopper op, skal hunden uden kommando sætte sig på plads.

Det er tilladt at give en kommando ved start og efter opstandsninger, samt ved ændringer i gangart.

Bedømmelse:

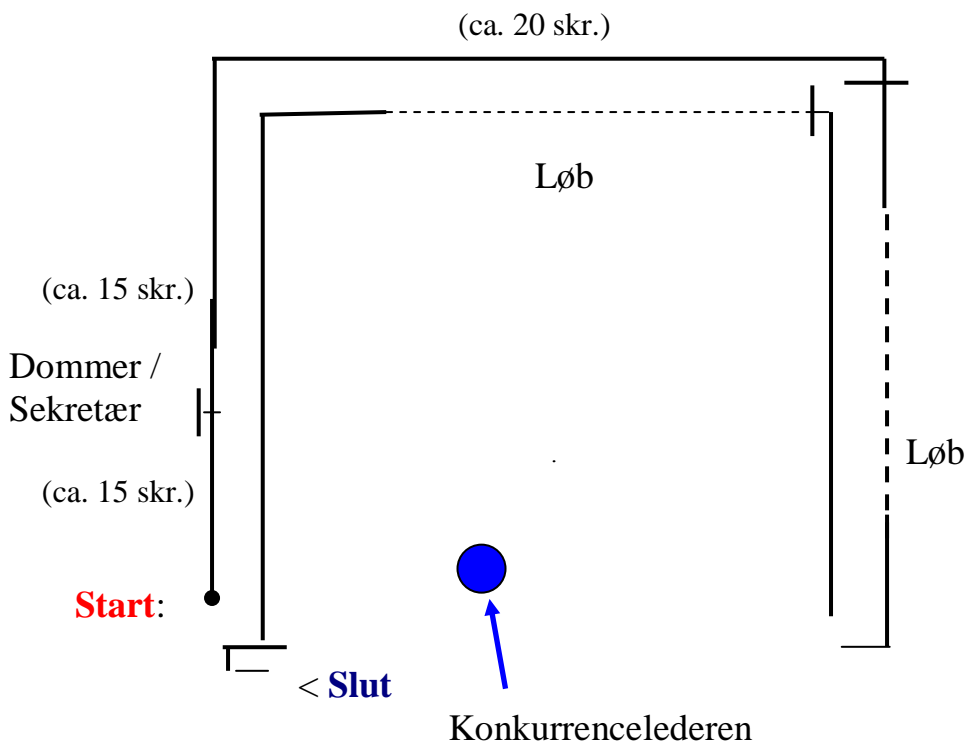
Momentet begynder, når hundeføreren starter og slutter ved sidste opstandsning. Hvis hunden under en større del af øvelsen, varierer mere end 1 m. fra hundeføreren, kan momentet ikke godkendes og der gives 0 i karakter.

Se kommandoer og figur næste side >>>

Fri ved fod

Konkurrencelederens dirigeringskommandoer:

Fremad gå, venstre om holdt, højre om fremad gå, højre om, højre om holdt, fremad gå, fremad løb, fremad gå, omkring, venstre om holdt, fremad løb, fremad gå, venstre om, omkring holdt.



Stå under gang

Koefficient 1

Kommandoer: ”Stå”

Øvelsen udføres under gang, og hunden skal på kommando ”stå” straks standse op, mens hundeføreren fortsætter fremad i gang til venteposition.

Hundeføreren starter med hunden fri ved fod, og går ca. 15 skridt. – afgiver kommandoen og fortsætter yderligere 15 skridt, vender sig omkring og standser op, inden returgang til hunden.

Bedømmelse:

Momentet er færdigt når hundeføreren er vendt tilbage til hunden og har taget den på plads. For at øvelsen kan godkendes, skal hunden standse op indenfor 2 m. efter hundeførerens kommando.

Hvis hunden indtager en anden stilling, kan øvelsen ikke godkendes.

Hvis hunden indtager en anden stilling, efter hundeføreren har vendt sig om ved venteposition, kan der højst gives 5 i karakter.

Dæk under gang

Koefficient 1 ·

Kommandoer: ”Dæk”

Øvelsen udføres under gang, og hunden skal på kommando ”dæk” straks lægge sig ned, mens hundeføreren fortsætter fremad i gang til venteposition.

Hundeføreren starter med hunden fri ved fod, og går ca. 15 skridt. – afgiver kommandoen og fortsætter yderligere 15 skridt, vender sig omkring og standser op, inden returgang til hunden.

Bedømmelse:

Momentet er færdigt når hundeføreren er vendt tilbage til hunden og har taget den på plads. For at øvelsen kan godkendes, skal hunden dække indenfor 2 m. efter hundeførerens kommando.

Hvis hunden indtager en anden stilling, kan øvelsen ikke godkendes.

Hvis hunden indtager en anden stilling, efter hundeføreren har vendt sig om ved venteposition, kan der højst gives 5 i karakter.

Apportering med 2 kg. træ-apportbuk

Koefficient 1

Kommandoer: ”Apport og slip”

Hundeføreren stiller sig med hunden på plads og kaster derefter apporten ca. 10 m. ud. Hunden skal på kommando hente apporten og enten sætte sig foran eller på plads, og aflevere apporten på kommando. Hvis hunden sidder foran med apporten, skal den efter aflevering gå på plads, med eller uden kommando.

Bedømmelse:

Ved tygning eller løs apport skal der ske en karaktersænkning. Hvis hunden taber apporten på vej hjem, kan der højst gives 8 i karakter. Hvis hunden starter før kommando, kan den højst få 6 i karakter, under forudsætning af at hunden tilbagekaldes og fuldfører øvelsen, ellers godkendes øvelsen ikke.

Figur

Stå, dæk og apport

Dommer/sekretær/pointfører



Klargøring til:



X



Stå under gang

Stå

Vend

Dæk under gang

dæk

Vend

Apportering

Kommandoer fra konkurrenceleder:

(Værsgo)

(Værsgo)

(Stop/omkring/Værsgo)



konkurrenceleder

Feltsøg

Koefficient: 4

Kommandoer: "Søg/finde eller lign. - og eller tegn."

Max. tid for øvelsen er 5 minutter

I et felt på 40 x40 meter, er der placeret 4 genstande, som ikke må tilhøre hundeføreren.

Hundeføreren må dirigere hunden med kommando og/eller tegn fra den side af feltet, som anvises af konkurrencelederen.

Fundne genstande skal apporteres.

Bedømmelsen:

Øvelsen (og tidtagningen) starter, når hundeføreren efter tegn fra konkurrencelederen sender hunden ind i feltet.

Øvelsen er slut, når tiden er gået - med følgende undtagelser:

- Hvis hunden inden max. tid, har apporteret samtlige genstande.
- Hvis hunden har påbegyndt en apportering inden tiden er gået, må afleveringen fuldføres.

For at få godkendt øvelsen, skal hunden finde og apportere mindst 2 genstande.

Det er tilladt at give en tilkendegivelse af hundens arbejde, når den har opsamlet en genstand.

For hver manglende genstand trækkes 2 point.

For højeste karakter kræves det, at hunden afleverer genstandene siddende foran, eller ved hundeførerens venstre side.

Ved let tygning på genstande, kan der højst gives 9 i karakter.

Anses tygningen for mere alvorlig (genstand bides i stykker), bør der ikke gives højere karakter end 8.

Begynder hunden at klæbe til hundeføreren bør der ikke gives højere end 7 i karakter. Hvis hunden ikke adlyder hundeførerens dirigeringer, og kun med besvær, kan fås til at søge, bør der ikke gives højere karakter end 6.

Hvis hunden løber uden for området, er det tilladt at dirigere den tilbage igen.

For højeste karakter må hundeføreren ikke styre og føre hunden via halsbånd eller dækken.

Hunden skal i søgearbejdet være energisk og effektiv.

Konkurrencevejledning:

Feltet skal være tydeligt markeret - og senest 12 timer før den beregnede start.

Egnede genstande er - handsker, tegnebøger og lignende.

Som genstande må ikke bruges metal, apportbuk/rulle, eller genstande som i størrelse afviger betydeligt fra ovennævnte eksempler.

Der lægges fært i området, ved at hunde og mennesker går på kryds og tværs gennem området, inden den første hund starter.

Genstandene placeres på de samme steder for hver hund, - og de må ikke lægges nærmere end ca. 10 meter fra hinanden.

Konkurrencelederen meddeler, når der er 1 minut tilbage.

Genstande som ikke findes, skal berøres inden næste hund starter.

Der skal etableres en venteplads, hvorfra hunde og hundeførere ikke kan se øvelsesområdet.

Sporsøg

Generelt for spor

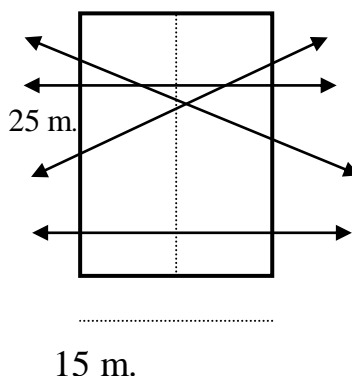
Under opsøgningen af sporet er det tilladt, at dirigere med hunden.

Hunden skal arbejde selvstændigt i sele eller lignende og i en mindst 10 meter lang line. Hundeføreren kan midlertidigt slippe linen eller korte den af, ved uoverskueligt terræn, buskads eller lignende.

Hvis hundeføreren uberettiget korter linen af, reduceres karakteren.

Hvis en hund kommer ud for forstyrrelser af personer eller dyr, skal dette kun i virkeligt ekstraordinære tilfælde kunne give et nyt spor, (f.eks. *hvis der er fare for hund eller hundeførers liv og helbred*). Hvis det sker efter opsøgningsfeltet, udføres en direkte påsætning af nyt spor.

Opsøgning af spor



Koefficient: 4

Kommandoer: ” Søg spor og/eller tegn ”

Max. tid for opsøgning er 4 minutter.

Sporet skal gå gennem et 15 x 25 meter stort felt, og skal starte mindst 20 m. før feltet.

Konkurrencelederen anviser midtpunktet på en af de 15 meter lange sider, og fra det punkt skal hunden påbegynde opsøgningen af sporet, mens hundeføreren i princippet skal følge den anviste midterlinie i feltet.

Hunden skal selv optage sporet indenfor 4 minutter. Hvis dette ikke lykkes kan den ikke deltage i det efterfølgende moment ”Sporsøget”.

Bedømmelsen:

Momentet begynder, når hundeføreren efter tegn fra konkurrence-lederen, sender hunden frem for at søge, og den slutter når hund og hundefører forlader feltet i den rigtige retning på sporet, eller når max. tid er gået.

Hvis hund og hundefører ikke finder sporet, i den rigtig retning indenfor tiden, underkendes momentet.

Hvis hunden ikke optager sporet ved første kontakt og fortsætter videre, kan der højst gives 7 point.

Hvis hunden går bagspor ud af feltet, og hund og hundefører kaldes tilbage til feltet, trækkes der 2 point.

Hvis hunden går bagspor og selv vender om, inden hund og hundefører bliver kaldt tilbage, sker der ingen karaktersænkning.

Hvis hunden optager et andet spor end det udlagte, sker der ingen karaktersænkning.

Konkurrencevejledning:

Opsøgningsfeltet skal afmærkes senest 12 timer før den planlagte start.

De 4 hjørner, samt startpunkt og midterlinie skal tydeligt markeres.

Sporet skal skære den midterlinie som føreren går frem ad, dog tidligst efter 3 m.

Sporet må ikke skære den side, hvorfra hund og hundefører starter.

Hundeføreren må ikke forlade feltet, uden at hunden er på sporet.

Hvis hundeføreren følger efter hunden, uden at den er på sporet, kommanderes der "tilbage til feltet" - når hundeføreren passerer grænsen af feltet.

Konkurrencelederen meddeler, når der er 1 minut tilbage.

Sporsøg

Koefficient: 12

Kommandoer: "Søge, apport"

Max. tid for øvelsen: 30 minutter.

Tiden starter når hund og hundefører forlader startfeltet i sporet.

Hunden skal gå ca. 1.000 meter langt fremmedspor, ca. 60 minutter gammelt.

Sporet må gerne gå igennem vekslende terræn og skal have et antal vinkler, hvoraf mindst en skal være spids.

Sporlæggeren lægger 5 genstande på sporet, heraf en ved sporets afslutning.

Bedømmelsen:

Øvelsen begynder, når hund og hundefører forlader opsøgningsfeltet på det rigtige spor - i den rigtige retning.

Bedømmelsen bygger udelukkende på antallet af afleverede genstande og at max. tid ikke er overskredet. Ved beskadigede genstande (bidt i stykker) kan der ske en karaktersænkning.

For hver genstand der ikke findes, trækkes 1,5 point.

Hvis sidste genstand mangler, kan øvelsen ikke godkendes.

For at sporet kan godkendes, skal den sidste genstand, samt mindst 1 af de andre genstande findes og afleveres.

Det skal så vidt muligt sikres, at en hund ikke kommer ind på et andet spor.

Hvis der er risiko for dette, skal hundeføreren have besked på at afbryde sporet, der derefter ikke kan godkendes.

Konkurrencevejledning:

Spor i samme areal, bør ikke lægges nærmere end 150 meter.

Spor eller tilbagegang må ikke lægges nærmere opsøgningsfeltet end ca. 40 meter.

Der må ikke være knæk på de første 60 meter af sporet, - bløde buer betegnes ikke som knæk.

Genstandene skal være 10 - 12 cm. lange og 1 - 2 cm. tykke, undtagen den sidste genstand, som skal være 30 - 36 cm. lang.

Genstandene må være af blandet størrelse og skal være af træ (skovpinde, som man siger i Norden) dvs. grene med eller uden bark må gerne benyttes. Alle genstande skal have et mærke/nummer, som viser hvilke spor de tilhører.

Genstande må ikke lægges nærmere ved knæk end 20 meter, og ikke på de første 40 meter af sporet.

For at genstandene skal beholde farten, skal sporlæggeren have dem på sig under udlægningen af sporet.

Genstande må ikke gemmes, men heller ikke placeres iøjnefaldende.

For at en genstand skal kunne godkendes, skal den kunne identificeres.

Sporlæggeren/hjælperen, der straks skal have genstandene når sporet er slut, skal opholde sig ved sporets afslutning, dog ikke så nær at hund og hundefører generes i deres arbejde.

Hundeføreren skal inden start have den nødvendige information om, hvordan afslutningen skal foregå.

Afslutningen af sporet kan være en markeret port (usynlig for hundefører) ca. 20 meter efter sidste genstand, således - at når hund og hundefører har passeret porten, stoppes tid og øvelse.

Afslutningen kan også foregå ved, at tiden stoppes, når genstandene afleveres til sporlæggeren/hjælperen.

Rundering

Koefficient: 16

Kommando: "Runder" og/eller tegn, (vise). Fløjte må også bruges.

Max. tid for øvelsen: 20 minutter

Runderingsområdet skal være 80 meter bredt og 300 meter langt.

3 figuranter skal være placeret i området, 1 af disse skal være helt skjult, (overdækket løbegrav, ruin, tæt buskads el. lign) - og 2 fig. alm. skjult som ikke må være fuldt synlig. (f.eks. i en trækasse)

Hundeføreren anvises en midterlinie i området, som skal følges - og hvorfra hundens arbejde dirigeres med kommandoer og/eller tegn.

Hunden skal hurtigt med udslag til begge sider, gennemsøge området.

Det er tilladt at få ro på hunden før hvert udslag, og sende den fra hundeførerens side. Hunden skal, når den har fundet en figurant, markere dette for hundeføreren, enten ved at give hals og blive i figurantens umiddelbare nærhed til hundeføreren når frem, eller ved at gribe en i halsbåndet hængende rapport-rulle, og med denne i munden vende tilbage til hundeføreren, som tager hunden i line, og med kommando "Vise" - lader hunden føre sig til figuranten.

Bedømmelsen:

Øvelsen (og tidtagningen) begynder, når hundeføreren efter konkurrencelederens klarsignal, går ind i området.

Øvelsen er slut, når max. tid er gået, med følgende undtagelse:

- Hvis alle 3 figuranter er fundet.
- Hvis hund og hundefører passerer områdets afslutning.
- Hvis en hund har påbegyndt en markering før max.-tiden er gået, skal markeringen fuldføres, selvom max.-tiden overskrides.

Eftersøgningen er et såkaldt vindarbejde, hvor hunden villigt skal gennemstøve terrænet med relativ høj næse, for på denne måde at forsøge at få fært af figuranten.

Hunden bør således ikke gå spor, da dette går ud over den nødvendige systematik i arbejdet.

Ved karaktergivningen skal der ses meget på, om hunden søger ifølge hundeførerens dirigeringer, og om den afpasser sit tempo efter terrænforholdene.

Dette betyder, at det er hundeføreren der bestemmer, hvor hunden skal søge og hvor lang tid, der skal bruges i de forskellige terrænsnit.

En hund der bevidst undlader systematik i øvelsen, bør ikke have højere karakter end 7

Hvis hunden har dårlig kontakt med hundeføreren, og ikke eller kun svagt lystrer de afgivne kommandoer, bør der ikke gives højere karakter end 6.

For at få højeste karakter, må hundeføreren ikke styre hunden via halsbånd, eller dækken i øvelsen.

Hunden må ikke klæbe til hundeføreren under arbejdet.

Hunden skal være energisk og effektiv i sit søgearbejde, og må gerne til en vis grad, vise temperament og selvstændighed.

Den hund som afbryder sit søgearbejde og gentagne gange må have kommandoer for at fortsætte, skal ikke have højere karakter end 6.

Ved en blindmarkering trækkes 3 point, og ved gentagelse stoppes øvelsen.

Som blindmarkering tæller også de tilfælde, hvor hunden ikke kan lede hundeføreren til figuranten.

Taber hunden rapportrullen på vej ind til hundeføreren, betragtes det ikke som en blindmarkering, men der trækkes i karakter.

For en hund der giver hals ved figuranten, skal markeringen være vejledende så hundeføreren uden besvær kan lokalisere hund og figurant.

En hund der finder men ikke markerer figuranten, men senere vender tilbage og markerer, skal trækkes i karakter.

Oftest er det nødvendigt for dommeren at følge efter hundeføreren ud til figuranten, for at se om markeringen er tilstrækkeligt.

En hund må ikke vise tendenser til at angribe figuranten. Et hvert aggressivt optræden skal medføre fradrag i karakteren.. Hvis figuranten samtidigt føler sig meget utryg ved hundens opførsel, bør der ikke gives højere karakter end 6.

Glade hunde som f.eks. slikker figuranten, skal bedømmes mildere.

Efter en funden figurant, skal hunden føres frit men under kontrol tilbage til midterlinien.

Hvis en hund mister mere end en figurant, kan øvelsen ikke godkendes.

Hvis en hund mister en figurant, kan den højest opnå 7 i karakter.

En hund der finder og markerer 3 figuranter, skal mindst have 5 i karakter.

Konkurrencevejledning:

Øvelsen skal gennemføres i et stærkt kuperet og bevokset terræn, indenfor et område som tydeligt skal kunne markeres.

Der gøres opmærksom på, at runderingen så vidt muligt bør lægges i sådanne områder, der gør det muligt at afprøve hundens evne til at lokalisere figuranterne under vanskelige forhold.

Under øvelsen følges hundeføreren af dommerne, konkurrencelederen og de fundne figuranter, men på en sådan måde, at hunden ikke forstyrres i sit arbejde. Andre personer der ønsker at følge med, skal godkendes af dommerne og konkurrencelederen.

Midterlinjen skal markeres uden afstandsbetegnelse, og fortsætte forbi områdets afslutning.

Dommerne/konkurrencelederen meddeler hundeføreren, når slutningen passerer.

Ved starten afgør hundeføreren selv, til hvilken side hunden skal begynde arbejdet.

Figuranterne skal placeres de samme steder for alle hunde.

Figuranterne skal være stille og forblive i den samme stilling, indtil hundeføreren har hentet hunden. Ikke fundne figuranter bliver i skjulet.

Konkurrencelederen meddeler, når der er 1 minut tilbage.

Der skal lægges fært i området, ved at hunde og mennesker går på kryds og tværs gennem området, såvel parallelt med, som lige ind mod midterlinjen.

Færtlægningen skal ske før den første hund, og kan gentages efter hver 5. hund. Efter 1. færtudlægning må de næste godt foregå uden hunde.

Hvis der under runderingen opstår forstyrrelser fra uvedkommende side, så som bærplukkere eller lignende, skal der gives hunde og hundefører en tidskompensation.

I sådanne tilfælde stoppes uret, når forstyrrelsen opstår, - og startes igen, når forstyrrelsen er ophørt.

Der skal etableres en venteplads, hvorfra hunde og hundeførere ikke kan se øvelsesområdet.

Opgaver som Konkurrenceleder

konkurrenceledere er nogle af de vigtigste personer, ved afholdelse af konkurrencer i de nordiske discipliner, og der bør være en konkurrenceleder for hver disciplin der konkurreres i

Lydighed

Konkurrencelederen har ansvaret for banen og opstillingen til lydighed.

Konkurrencelederen er dommerens højre hånd og skal dirigere hundeføreren i alle øvelser.

Efter hver hundefører skal konkurrencelederen have en karakter fra dommeren og sørge for, at denne bliver noteret ved sekretær og efterfølgende indberettet til foreningens beregnercentral.

Arrangerende forening skal stille 2-kg apport til rådighed.

Feltsøg

Konkurrencelederen har ansvaret for området til feltsøg, og at det er overskueligt for dommeren.

Konkurrencelederen har ansvaret for hjælpere/genstandsudlæggerne. Der skal bruges mindst 2 personer til udlægning af genstande, og eftersom genstandene skal placeres samme sted hver gang, skal vejene til genstandene varieres så meget som muligt. Ligeledes skal der sættes rigeligt fært i området inden start.

Konkurrencelederen skal sørge for et bredt udvalg af genstande, som dommeren kan vælge imellem.

Med mindre andet er aftalt med dommeren, skal konkurrencelederen under selve konkurrencen præsentere hver enkelt hundefører for dommeren, og anvise området, starte hundeføreren i øvelsen og styre tidtagningen.

Konkurrencelederen meddeler, når der er 1 minut tilbage.

Efter hver hundefører skal konkurrencelederen have en karakter fra dommeren, og sørge for, at denne bliver indberettet til foreningens beregnercentral.

Sporsøg

Konkurrencelederen har ansvaret for alle sporene. Konkurrencelederen har ansvaret for alle sporelæggere og på sporenes placering, således at dommeren forholdsvis nemt kan gå/komme fra det ene sporstartfelt til det andet.

Konkurrencelederen skal nøje have planlagt et tidsforløb/plan over alle startfelterne på sporet, og have mindst et reservespor klar på konkurrencedagen.

Med mindre andet er aftalt med dommeren, skal konkurrencelederen under selve konkurrencen, præsentere hver enkelt hundefører for dommerne og anvise startfeltet, starte hundeføreren i øvelsen og tage tid i startfeltet.

Konkurrencelederen meddeler, når der er 1 minut tilbage i startfeltet.

Hvis dommerne ønsker det, er det også konkurrencelederen der kalder hundeføreren ”tilbage til midten”, hvis denne urettidig forlader startfeltet eller går bagspor ud af feltet.

Når hundeføreren er kommet af sted på sporet, skal konkurrencelederen have karakteren fra dommeren og sørge for indberetning af denne til foreningens beregnercentral.

Så snart en sporelægger/tidtager har modtaget genstandene fra en hundefører, hvad enten hundeføreren har gennemført eller ej, skal disse og evt. kvitteringsskema, hurtigt bringes tilbage til konkurrencens hovedkvarter og afleveres til dommeren, der ud fra dette giver den sidste karakter.

Rundering

Konkurrencelederen har ansvaret for området.

Konkurrencelederen har ansvaret for figuranterne, og at de er placeret i henhold til reglerne.

Samtidig skal konkurrencelederen have instrueret figuranterne grundigt, eftersom der altid er en risiko for, at hunde ikke optræder korrekt eller lige venligt.

Det er også konkurrencelederens opgave at sørge for færtudlægning i området inden konkurrencens start og gentage dette om nødvendigt.

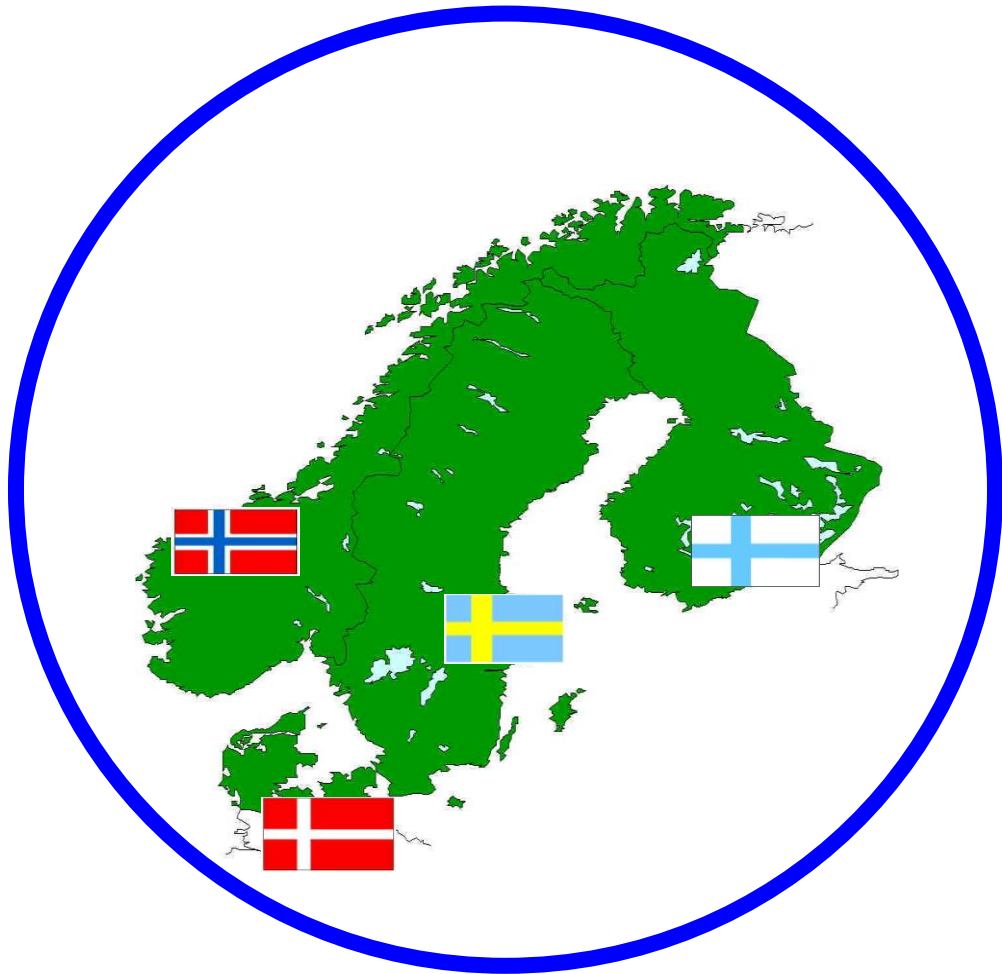
Inden den første hundefører skal starte, skal dommeren godkende området og figuranternes placering.

Med mindre andet er aftalt med dommeren, skal konkurrencelederen under selve konkurrencen, præsentere hver enkelt hundefører for dommeren, og anvise området, starte hundeføreren i øvelsen og styre tidtagningen.

Konkurrencelederen meddeler, når der er 1 minut tilbage.

Efter hver hundefører skal konkurrencelederen have en karakter fra dommeren, og sørge for at denne bliver indberettet til foreningens beregnercentral.

Nordisk program



Sporsøg og Rundering

Generelle regler for Nordisk Program

Det nordiske program består af 5 forskellige grupper med hver sit speciale.

<u>Gruppe</u>	<u>Hovedmoment</u>	<u>Bimomenter</u>
Sporhunde	Spor	Feltsøg og lydighed
Runderingshunde	Rundering	Feltsøg og lydighed
Rapporthunde	Rapport	Feltsøg og lydighed
IPO	Program efter gældende FCI-regler i IPO 3	
Forsvarshunde	Forsvarsarbejde, spor, rundering, feltsøg og lydighed.	

Alle deltagende hunde ved Nordisk Mesterskab skal være stambogsførte fra 2006.
Hunde i løbetid kan ikke deltage ved Nordisk Mesterskab.

Repræsentation m.m.

Ved et Nordisk Mesterskab deltager max. 3 hunde pr. land pr. gruppe.
Der konkurreres dels individuelt og dels på hold indenfor hver gruppe.
I holdkonkurrencen tæller de sammenlagte point for landets 2 bedste hunde i den pågældende gruppe.

Pointkrav og placeringer

Karakterskala i nordisk 0 - 5 - 5,5 - 6 - 6,5 - 7 - 7,5 - 8 - 8,5 - 9 - 9,5 - 10.
Dommernes gennemsnitskarakter ganges med øvelsens koefficient.

For at opnå et godkendt resultat ved Nordisk Mesterskab, skal man opnå mindst 340 point, og et godkendt hovedmoment begge dage.

Hundenes placering afgøres som følger:

- godkendte hunde placeres foran ikke-godkendte
- dernæst ses på højeste point
- som det tredje gælder, højeste sammenlagte point i hovedmomentet
- som sidste mulighed deles placeringen.

Dommere

Der bruges 2-dommersystem ved nordisk mesterskab.

Hvert land stiller med en dommer i de grupper, hvor landet har deltagere med.

Dommerne disponeres af arrangøren, dog skal det samme moment dømmes af samme dommere hele dagen

Overdommeren udnævnes af arrangøren.

(Eventuel tolk udpeges af arrangøren, hvis det ønskes ved tilmelding.)

Spor og Rundering i DcH

Konkurrencer

DM i Spor og Rundering i DcH, afvikles på samme måde som et Nordisk Mesterskab med konkurrence over 2 dage.

Hovedmomentet spor eller rundering udføres begge dage, sammen med henholdsvis lydighed den ene dag og feltsøg den anden dag.

Hovedmomentet skal afvikles på et nyt areal hver dag.

DM afholdes så vidt muligt hvert år i starten af april måned.

Andre kreds- og landskonkurrencer afvikles over 1 dag, med et hovedmoment og bimonenterne feltsøg og lydighed, efter følgende point system:

<u>Spor</u>		<u>Rundering</u>	
Lydighed	80 point	Lydighed	80 point
Feltsøg	80 point	Feltsøg	80 point
Opsøgning	60 point	Rundering	260 point
Sporsøg	200 point		
I alt	420 point		420 point

For godkendt/bestået disciplin skal man mindst have 5 i karakter for hovedmomentet.

Dommere m.m.

Der skal så vidt muligt anvendes 2 dommersystem ved DM.

Dommerne disponeres af arrangøren, dog skal det samme moment dømmes af samme dommer hele dagen.

Overdommeren til DM udpeges af Nordisk udvalg.

Startnumre

Der er individuel lodtrækning om startnumrene i både spor og rundering.

Diskvalificering

Hvis en hund virker meget truende og optræder voldsomt, men uden at bide figuranten, kan den diskvalificeres i øvelsen.

Ved diskvalifikation pga. bid, henvises til orientering nr. 78 i DcH årbog.

Lydighed

Lydighedsøvelserne bliver instrueret og dirigeret af konkurrencelederen.

Gruppeafdækning

Koefficient 2 Kommandoer: Plads / dæk

Hundene dækkes af i en indbyrdes afstand af ca. 5 m., og de skal ligge i 3 minutter efter at hundeføreren er kommet i skjul.

Bedømmelse:

Momentet begynder, når hundeføreren forlader hunden og slutter, når hundeføreren igen er kommet ind til hunden. Hvis hunden ændrer stilling eller kryber mere end 1 m. inden tiden er gået, underkendes den med 0 i karakter. Ændrer hunden stilling, efter tiden er gået, men inden hundeføreren er nået ind til hunden, skal der ske en karaktersænkning.

Indkald

Koefficient 1 Kommandoer: Dæk, hundens navn og her, plads.

Hundeføreren kommer ind på stadion med hunden på plads, fri ved fod, standser op ca. 4 meter inde på stadion ved en markering, og kommanderer hunden i dæk.

Hundeføreren går derefter ind til konkurrencelederen og stiller sig med front mod hunden, ved en anvist markering.

Efter tegn/kommando fra konkurrencelederen, kalder hundeføreren hunden ind.

Efter konkurrencelederens ”tak” går hundeføreren med hund hen og gør klar til Fri ved fod.

Bedømmelse

Momentet begynder når hundeføreren forlader hunden, og slutter når hunden er kaldt ind og sidder foran hundeføreren, eller på plads ved hundeførerens venstre side.

Hvis hunden ændrer stilling efter hundeføreren har vendt sig om, kan der højst gives 5 i karakter.

Hvis hunden ændrer stilling inden hundeføreren har vendt sig om, eller hvis hunden kryber mere end 1 m. inden indkald, underkendes øvelsen med 0 i karakter.

Fri ved fod

Koefficient 2 Kommandoer: plads

Hunden skal villigt følge hundeføreren ved dennes venstre side, med hovedet eller brystet ud for hundeførerenes knæ.

Der skal vises alm. gang og løb og vendinger.

Når hundeføreren stopper op, skal hunden uden kommando sætte sig på plads.

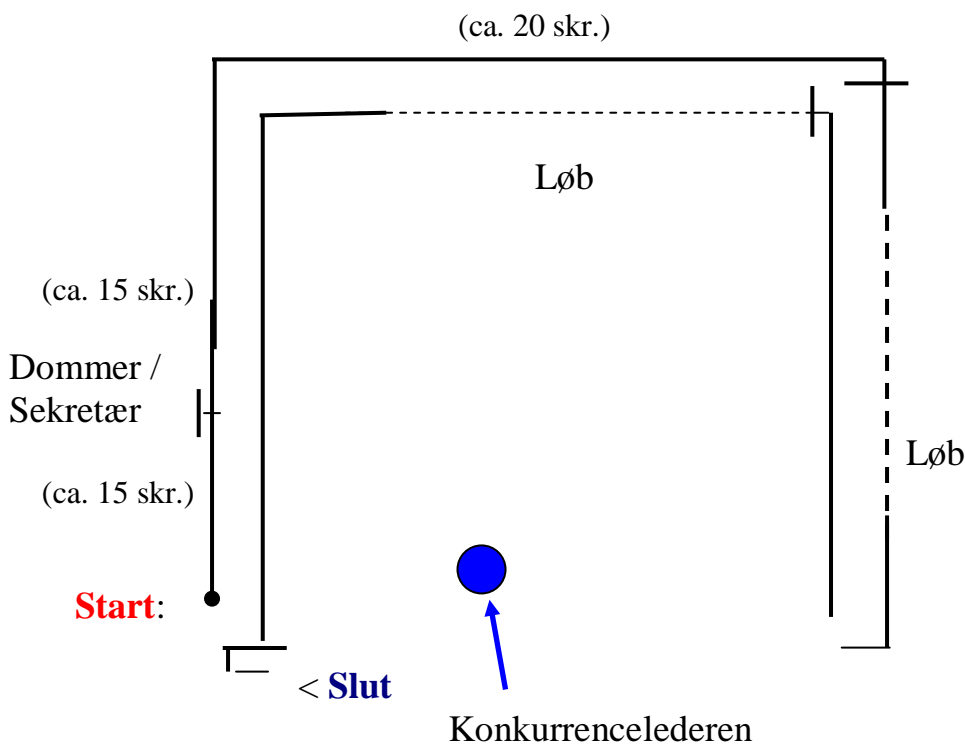
Det er tilladt at give en kommando ved start og efter opstandsninger, samt ved ændringer i gangart.

Bedømmelse:

Momentet begynder, når hundeføreren starter og slutter ved sidste opstandsning. Hvis hunden under en større del af øvelsen, varierer mere end 1 m. fra hundeføreren, kan momentet ikke godkendes og der gives 0 i karakter.

Konkurrencelederens dirigeringskommandoer:

Fremad gå, venstre om holdt, højre om fremad gå, højre om, højre om holdt, fremad gå, fremad løb, fremad gå, omkring, venstre om holdt, fremad løb, fremad gå, venstre om, omkring holdt.



Stå under gang

Koefficient 1

Kommandoer: Stå

Øvelsen udføres under gang, og hunden skal på kommando ”stå” straks standse op, mens hundeføreren fortsætter fremad i gang til venteposition.

Hundeføreren starter med hunden fri ved fod, og går ca. 20 m. – afgiver kommandoen og fortsætter yderligere 20 m., vender sig omkring og standser op, inden returgang til hunden.

Bedømmelse:

Momentet er færdigt når hundeføreren er vendt tilbage til hunden og har taget den på plads. Før at øvelsen kan godkendes, skal hunden standse op indenfor 2 m. efter hundeførerens kommando.

Hvis hunden indtager en anden stilling, kan øvelsen ikke godkendes.

Hvis hunden indtager en anden stilling, efter hundeføreren har vendt sig om ved venteposition, kan der højst gives 5 i karakter.

Dæk under gang

Koefficient 1

Kommandoer: Dæk

Udføres som stå-øvelsen, men hvor hunden skal dække.

Apportering med 2 kg. træ-apportbuk

Koefficient 1

Kommandoer: Apport og slip

Hundeføreren stiller sig med hunden på plads og kaster derefter apporten ca. 10 m. ud. Hunden skal på kommando hente apporten og enten sætte sig foran eller på plads, og aflevere apporten på kommando. Hvis hunden sidder foran med apporten, skal den efter aflevering gå på plads, med eller uden kommando.

Bedømmelse:

Ved tygning eller løs apport skal der ske en karaktersænkning. Hvis hunden taber apporten på vej hjem, kan der højst gives 8 i karakter. Hvis hunden starter før kommando, kan den højst få 6 i karakter, under forudsætning af at hunden tilbagekaldes og fuldfører øvelsen, ellers godkendes øvelsen ikke.

Feltsøg

Koefficient: 8

Kommandoer: "Søg/finde eller lign. - og eller tegn."

Max. tid for øvelsen er 5 minutter

I et felt på 50 x50 meter, er der placeret 4 genstande, som ikke må tilhøre hundeføreren.

Hundeføreren må dirigere hunden med kommando og/eller tegn fra den side af feltet, som anvises af konkurrencelederen.

Fundne genstande skal apporteres.

Bedømmelsen:

Øvelsen (og tidtagningen) starter, når hundeføreren efter tegn fra konkurrencelederen sender hunden ind i feltet.

Øvelsen er slut, når tiden er gået - med følgende undtagelser:

- Hvis hunden inden max. tid, har apporteret samtlige genstande.
- Hvis hunden har påbegyndt en apportering inden tiden er gået, må afleveringen fuldføres.

For at få godkendt øvelsen, skal hunden finde og apportere mindst 2 genstande.

Det er tilladt at give en tilkendegivelse af hundens arbejde, når den har opsamlet en genstand.

For hver manglende genstand trækkes 2 point.

For højeste karakter kræves det, at hunden afleverer genstandene siddende foran, eller ved hundeførerens venstre side.

Ved let tygning på genstande, kan der højest gives 9 i karakter.

Anses tygningen for mere alvorlig (genstand bides i stykker), bør der ikke gives højere karakter end 8.

Begynder hunden at klæbe til hundeføreren bør der ikke gives højere end 7 i karakter. Hvis hunden ikke adlyder hundeførerens dirigeringer, og kun med besvær, kan fåes til at søge, bør der ikke gives højere karakter end 6. Hvis hunden løber uden for området, er det tilladt at dirigere den tilbage igen.

For højeste karakter må hundeføreren ikke styre og føre hunden via halsbånd eller dækken.

Hunden skal i søgearbejdet være energisk og effektiv.

Konkurrencevejledning:

Feltet skal være tydeligt markeret - og senest 12 timer før den beregnede start.

Egnede genstande er - handsker, tegnebøger og lignende.

Som genstande må ikke bruges metal, apportbuk/rulle, eller genstande som i størrelse afviger betydeligt fra ovennævnte eksempler.

Der lægges fært i området, ved at hunde og mennesker går på kryds og tværs gennem området, inden den første hund starter.

Genstandene placeres på de samme steder for hver hund, - og de må ikke lægges nærmere end ca. 10 meter fra hinanden.

Konkurrencelederen meddeler, når der er 1 minut tilbage.

Genstande som ikke findes, skal berøres inden næste hund starter.

Der skal etableres en venteplads, hvorfra hunde og hundeførere ikke kan se øvelsesområdet.

Sporsøg

Generelt for spor

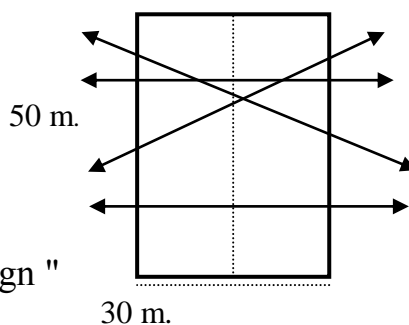
Under opsøgningen af sporet er det tilladt, at dirigere med hunden.

Hunden skal arbejde selvstændigt i sele eller lignende og i en mindst 10 meter lang line. Hundeføreren kan midlertidigt slippe linen eller korte den af, ved uoverskueligt terræn, buskads eller lignende.

Hvis hundeføreren uberettiget korter linen af, reduceres karakteren.

Hvis en hund kommer ud for forstyrrelser af personer eller dyr, skal dette kun i virkeligt ekstraordinære tilfælde kunne give et nyt spor, (f.eks. hvis der er fare for hund eller hundeførers liv og helbred). Hvis det sker efter opsøgningsfeltet, udføres en direkte påsætning af nyt spor.

Opsøgning af spor



Koefficient: 6

Kommandoer: ” Søg spor og/eller tegn ”

Max. tid for opsøgning er 4 minutter.

Sporet skal gå gennem et 30 x 50 meter stort felt, og skal starte mindst 30 m. før feltet.

Konkurrencelederen anviser midtpunktet på en af de 30 meter lange sider, og fra det punkt skal hunden påbegynde opsøgningen af sporet, mens hundeføreren i princippet skal følge den anviste midterlinie i feltet.

Hunden skal selv optage sporet indenfor 4 minutter. Hvis dette ikke lykkes kan den ikke deltage i det efterfølgende moment "Sporsøget".

Bedømmelsen:

Momentet begynder, når hundeføreren efter tegn fra konkurrence-lederen, sender hunden frem for at søge, og den slutter når hund og hundefører forlader feltet i den rigtige retning på sporet, eller når max. tid er gået.

Hvis hund og hundefører ikke finder sporet, i den rigtig retning indenfor tiden, underkendes momentet.

Hvis hunden ikke optager sporet ved første kontakt og fortsætter videre, kan der højst gives 7 point.

Hvis hunden går bagspor ud af feltet, og hund og hundefører kaldes tilbage til feltet, trækkes der 2 point.

Hvis hunden går bagspor og selv vender om, inden hund og hundefører bliver kaldt tilbage, sker der ingen karaktersænkning.

Hvis hunden optager et andet spor end det udlagte, sker der ingen karaktersænkning.

Konkurrencevejledning:

Opsøgningsfeltet skal afmærkes senest 12 timer før den planlagte start.

De 4 hjørner, samt startpunkt og midterlinie skal tydeligt markeres.

Sporet skal skære den midterlinie som føreren går frem ad, dog tidligst efter 5 m.

Hundeføreren må ikke forlade feltet, uden at hunden er på sporet.

Hvis hundeføreren følger efter hunden, uden at den er på sporet, kommanderes der "tilbage til feltet" - når hundeføreren passerer grænsen af feltet.

Konkurrencelederen meddeler, når der er 1 minut tilbage.

Sporsøg

Koefficient: 20

Kommandoer: "Søge, apport"

Max. tid for øvelsen: 60 minutter.

Tiden starter når hund og hundefører forlader startfeltet i sporet.

Hunden skal gå ca. 2.000 meter langt fremmedspor, ca. 120 minutter gammelt.

Sporet må gerne gå igennem vekslende terræn og skal have et antal vinkler, hvoraf mindst en skal være spids.

Sporlæggeren lægger 8 genstande på sporet, heraf en ved sporets afslutning.

Bedømmelsen:

Øvelsen begynder, når hund og hundefører forlader opsøgningsfeltet på det rigtige spor - i den rigtige retning.

Bedømmelsen bygger udelukkende på antallet af afleverede genstande og at max. tid ikke er overskredet. Ved beskadigede genstande (bidt i stykker) kan der ske en karaktersænkning.

For hver genstand der ikke findes, trækkes 1 point.

Hvis sidste genstand mangler, kan øvelsen ikke godkendes.

For at sporet kan godkendes, skal den sidste genstand, samt mindst 2 af de andre genstande findes og afleveres.

Det skal så vidt muligt sikres, at en hund ikke kommer ind på et andet spor.

Hvis der er risiko for dette, skal hundeføreren have besked på at afbryde sporet, der derefter ikke kan godkendes.

Konkurrencevejledning:

Spor i samme areal, bør ikke lægges nærmere end 150 meter.

Spor eller tilbagegang må ikke lægges nærmere opsøgningsfeltet end ca. 60 meter.

Der må ikke være knæk på de første 100 meter af sporet, - bløde buer betegnes ikke som knæk.

Genstandene skal være 10 - 12 cm. lange og 1 - 2 cm. tykke, undtagen den sidste genstand, som skal være 30 - 36 cm. lang.

Genstandene må være af blandet størrelse og skal være af træ (skovpinde, som man siger i Norden) dvs. grene med eller uden bark må gerne benyttes. Alle genstande skal have et mærke/nummer, som viser hvilke spor de tilhører.

Genstande må ikke lægges nærmere ved knæk end 30 meter, og ikke på de første 100 meter af sporet.

For at genstandene skal beholde farten, skal sporlæggeren have dem på sig under udlægningen af sporet.

Genstande må ikke gemmes, men heller ikke placeres iøjnefaldende.

For at en genstand skal kunne godkendes, skal den kunne identificeres.

Ved NOM vedlægges der eksempler på genstande, når indbydelsen udsendes.

Sporlæggeren/hjælperen, der straks skal have genstandene når sporet er slut, skal opholde sig ved sporets afslutning, dog ikke så nær at hund og hundefører generes i deres arbejde.

Hundeføreren skal inden start have den nødvendige information om, hvordan afslutningen skal foregå.

Afslutningen af sporet kan være en markeret port (usynlig for hundefører) ca. 20 meter efter sidste genstand, således - at når hund og hundefører har passeret porten, stoppes tid og øvelse.

Afslutningen kan også foregå ved, at tiden stoppes, når genstandene afleveres til sporlæggeren/hjælperen.

Rundering

Koefficient: 26

Kommando: "Runder" og/eller tegn, (vise). Fløjte må også bruges.

Max. tid for øvelsen: 25 minutter

Runderingsområdet skal være 100 meter bredt og 400 meter langt.

3 figuranter skal være placeret i området, 2 af disse skal være helt skjult, (overdækket løbegrav, ruin, tæt buskads el. lign.) - og 1 fig. alm. skjult som ikke må være fuldt synlig.

Hundeføreren anvises en midterlinie i området, som skal følges - og hvorfra hundens arbejde dirigeres med kommandoer og/eller tegn.

Hunden skal hurtigt med udslag til begge sider, gennemsøge området.

Det er tilladt at få ro på hunden før hvert udslag, og sende den fra hundeførerens side.

Hunden skal, når den har fundet en figurant, markere dette for hundeføreren, enten ved at give hals og blive i figurantens umiddelbare nærhed til hundeføreren når frem, eller ved at gribe en i halsbåndet hængende rapport-rulle, og med denne i munden vende tilbage til hundeføreren, som tager hunden i line, og med kommando "Vise" - lader hunden føre sig til figuranten.

Bedømmelsen:

Øvelsen (og tidtagningen) begynder, når hundeføreren efter konkurrencelederens klarsignal, går ind i området.

Øvelsen er slut, når max. tid er gået, med følgende undtagelse:

- Hvis alle 3 figuranter er fundet.
- Hvis hund og hundefører passerer områdets afslutning.
- Hvis en hund har påbegyndt en markering før max.-tiden er gået, skal markeringen fuldføres, selvom max.-tiden overskrides.

Eftersøgningen er et såkaldt vindarbejde, hvor hunden villigt skal gennemstøve terrænet med relativ høj næse, for på denne måde at forsøge at få fært af figuranten.

Hunden bør således ikke gå spor, da dette går ud over den nødvendige systematik i arbejdet.

Ved karaktergivningen skal der ses meget på, om hunden søger ifølge hundeførerens dirigeringer, og om den afpasser sit tempo efter terrænforholdene.

Dette betyder, at det er hundeføreren der bestemmer, hvor hunden skal søge og hvor lang tid, der skal bruges i de forskellige terrænavsnit.

En hund der bevidst undlader systematik i øvelsen, bør ikke have højere karakter end 7.

Hvis hunden har dårlig kontakt med hundeføreren, og ikke eller kun svagt lystre de afgivne kommandoer, bør der ikke gives højere karakter end 6.

For at få højeste karakter, må hundeføreren ikke styre hunden via halsbånd, eller dækken i øvelsen.

Hunden må ikke klæbe til hundeføreren under arbejdet.

Hunden skal være energisk og effektiv i sit søgearbejde, og må gerne til en vis grad, vise temperament og selvstændighed.

Den hund som afbryder sit søgearbejde og gentagne gange må have kommandoer for at fortsætte, skal ikke have højere karakter end 6.

Ved en blindmarkering trækkes 3 point, og ved gentagelse stoppes øvelsen.

Som blindmarkering tæller også de tilfælde, hvor hunden ikke kan lede hundeføreren til figuranten.

Taber hunden rapportrullen på vej ind til hundeføreren, betragtes det ikke som en blindmarkering, men der trækkes i karakter.

For en hund der giver hals ved figuranten, skal markeringen være vejledende så hundeføreren uden besvær kan lokalisere hund og figurant.

En hund der finder men ikke markerer figuranten, men senere vender tilbage og markerer, skal trækkes i karakter.

Oftest er det nødvendigt for dommeren at følge efter hundeføreren ud til figuranten, for at se om markeringen er tilstrækkeligt.

En hund må ikke vise tendenser til at angribe figuranten. Et hvert aggressivt optræden skal medføre fradrag i karakteren.. Hvis figuranten samtidigt føler sig meget utryg ved hundens opførsel, bør der ikke gives højere karakter end 6.

Glade hunde som f.eks. slikker figuranten, skal bedømmes mildere.

Efter en funden figurant, skal hunden føres frit men under kontrol tilbage til midterlinien.

Hvis en hund mister mere end en figurant, kan øvelsen ikke godkendes.

Hvis en hund mister en figurant, kan den højest opnå 7 i karakter.

En hund der finder og markerer 3 figuranter, skal mindst have 5 i karakter.

Konkurrencevejledning:

Øvelsen skal gennemføres i et stærkt kuperet og bevokset terræn, indenfor et område som tydeligt skal kunne markeres.

Der gøres opmærksom på, at runderingen så vidt muligt bør lægges i sådanne områder, der gør det muligt at afprøve hundens evne til at lokalisere figuranterne under vanskelige forhold.

Under øvelsen følges hundeføreren af dommerne, konkurrencelederen og de fundne figuranter, men på en sådan måde, at hunden ikke forstyrres i sit arbejde.

Andre personer der ønsker at følge med, skal godkendes af dommerne og konkurrencelederen.

Midterlinien skal markeres uden afstandsbetegnelse, og fortsætte forbi områdets afslutning.

Dommerne/konkurrencelederen meddeler hundeføreren, når slutningen passerer.

Ved starten afgør hundeføreren selv, til hvilken side hunden skal begynde arbejdet.

Figuranterne skal placeres de samme steder for alle hunde.

Figuranterne skal være stille og forblive i den samme stilling, indtil hundeføreren har hentet hunden. Ikke fundne figuranter bliver i skjulet.

Konkurrencelederen meddeler, når der er 1 minut tilbage.

Der skal lægges fært i området, ved at hunde og mennesker går på kryds og tværs gennem området, såvel parallelt med, som lige ind mod midterlinien.

Færtlægningen skal ske før den første hund, og kan gentages efter hver 5. hund. Efter 1. færtudlægning må de næste godt foregå uden hunde.

Hvis der under runderingen opstår forstyrrelser fra uvedkommende side, så som bærplukkere eller lignende, skal der gives hunde og hundefører en tidskompensation.

I sådanne tilfælde stoppes uret, når forstyrrelsen opstår, - og startes igen, når forstyrrelsen er ophørt.

Der skal etableres en venteplads, hvorfra hunde og hundeførere ikke kan se øvelsesområdet

Konkurrenceleder

En konkurrenceleder er en af de vigtigste personer ved afholdelse af en konkurrence i de nordiske discipliner, og der skal være en konkurrenceleder for hver gruppe/øvelse der konkurreres i, eksempelvis spor, rundering og feltsøg.

Sporsøg

Konkurrencelederen har ansvaret for alle sporene.

Konkurrencelederen skal have styr på alle sporlæggere og sporenes placering, således at dommerholdet forholdsvis nemt kan gå/komme fra det ene sporstartfelt til det andet.

Konkurrencelederen skal nøje have planlagt et tidsforløb/plan over alle startfelterne på sporet og have mindst et reservespor klar på konkurrencedagen.

Med mindre andet er aftalt med dommerne, skal konkurrencelederen under selve konkurrencen præsentere hver enkelt hundefører for dommerne og anvise startfeltet, starte hundeføreren i øvelsen og tage tid i startfeltet. Konkurrencelederen meddeler, når der er 1 minut tilbage i startfeltet.

Hvis dommerne ønsker det, er det også konkurrencelederen der kalder hundeføreren ”tilbage til midten”, hvis denne urettidig forlader startfeltet eller går bagspor ud af feltet.

Når hundeføreren er kommet af sted på sporet, skal konkurrencelederen have karakteren fra dommerne og sørge for indberetning af denne til foreningens beregnercentral.

Så snart en sporlægger/tidtager har modtaget genstandene fra en hundefører, hvad enten hundeføreren har gennemført eller ej, skal disse og evt. kvitteringsskema, hurtigt bringes tilbage til konkurrencens hovedkvarter og afleveres til dommerne, der ud fra dette giver den sidste karakter.

Lydighed

Konkurrencelederen har ansvaret for banen og opstillingen til lydighed.

Konkurrencelederen er dommerens højre hånd og skal dirigere hundeføreren i alle øvelser.

Efter hver hundefører skal konkurrencelederen have en karakter fra dommerne og sørge for, at denne bliver indberettet til foreningens beregnercentral.

Rundering

Konkurrencelederen har ansvaret for området.

Konkurrencelederen har ansvaret for figuranterne, og at de er placeret i henhold til reglerne. Samtidig skal konkurrencelederen have instrueret figuranterne grundigt, eftersom der altid er en risiko for, at hunde ikke optræder korrekt eller lige venligt. Det er også konkurrencelederens opgave at sørge for færtudlægning i området inden konkurrencens start og gentage dette om nødvendigt.

Inden den første hundefører skal starte, fremvises området og figuranternes placering for dommerne til deres godkendelse.

Med mindre andet er aftalt med dommerne, skal konkurrencelederen under selve konkurrencen, præsentere hver enkelt hundefører for dommerne, og anvise området, starte hundeføreren i øvelsen og styre tidtagningen.

Konkurrencelederen meddeler, når der er 1 minut tilbage.

Efter hver hundefører skal konkurrencelederen have en karakter fra dommerne, og sørge for at denne bliver indberettet til foreningens beregnercentral.

Feltsøg

Konkurrencelederen har ansvaret for området til feltsøg, og at det er overskueligt for dommerne.

Konkurrencelederen har ansvaret for hjælpere/genstandsudlæggerne. Der skal bruges mindst 2 personer til udlægning af genstande, og eftersom genstandene skal placeres samme sted hver gang, skal vejene til genstandene varieres så meget som muligt.

Ligeledes skal der sættes rigeligt fært i området inden start.

Konkurrencelederen skal sørge for et bredt udvalg af genstande, som dommerne kan vælge imellem.

Med mindre andet er aftalt med dommerne, skal konkurrencelederen under selve konkurrencen præsentere hver enkelt hundefører for dommerne, og anvise området, starte hundeføreren i øvelsen og styre tidtagningen.

Konkurrencelederen meddeler, når der er 1 minut tilbage.

Efter hver hundefører skal konkurrencelederen have en karakter fra dommerne, og sørge for, at denne bliver indberettet til foreningens beregnercentral.

Skitse til lydighed

